

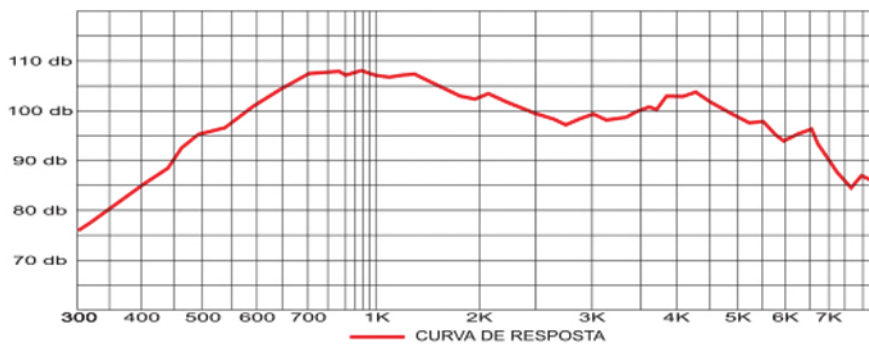
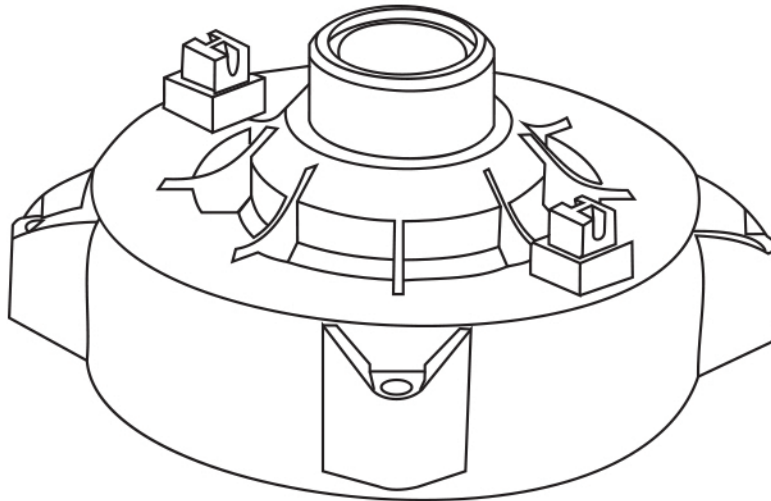


High

SPEAKERS

DRIVER

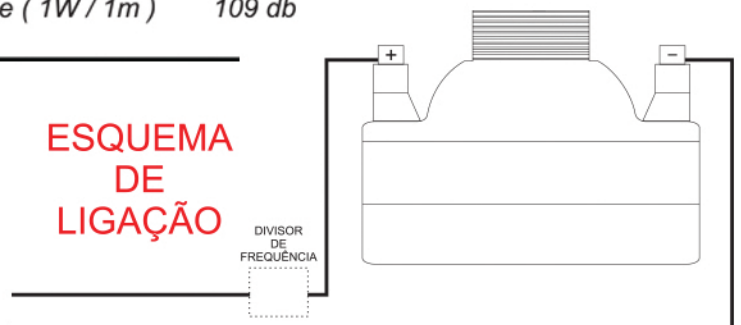
HS - DV400



Especificações Técnicas

Impedância Nominal	8 Ω
Potência NBR 10303 (RMS)	
Com crossover 2K 12 db/oitava	100 W
Potência Musical	200 W
Sensibilidade (1W / 1m)	109 db

ESQUEMA DE LIGAÇÃO



INDICAMOS A UTILIZAÇÃO DE CROSSOVER (800 hz acima);
OU CAPACITOR DE 20uf / 47uf.